

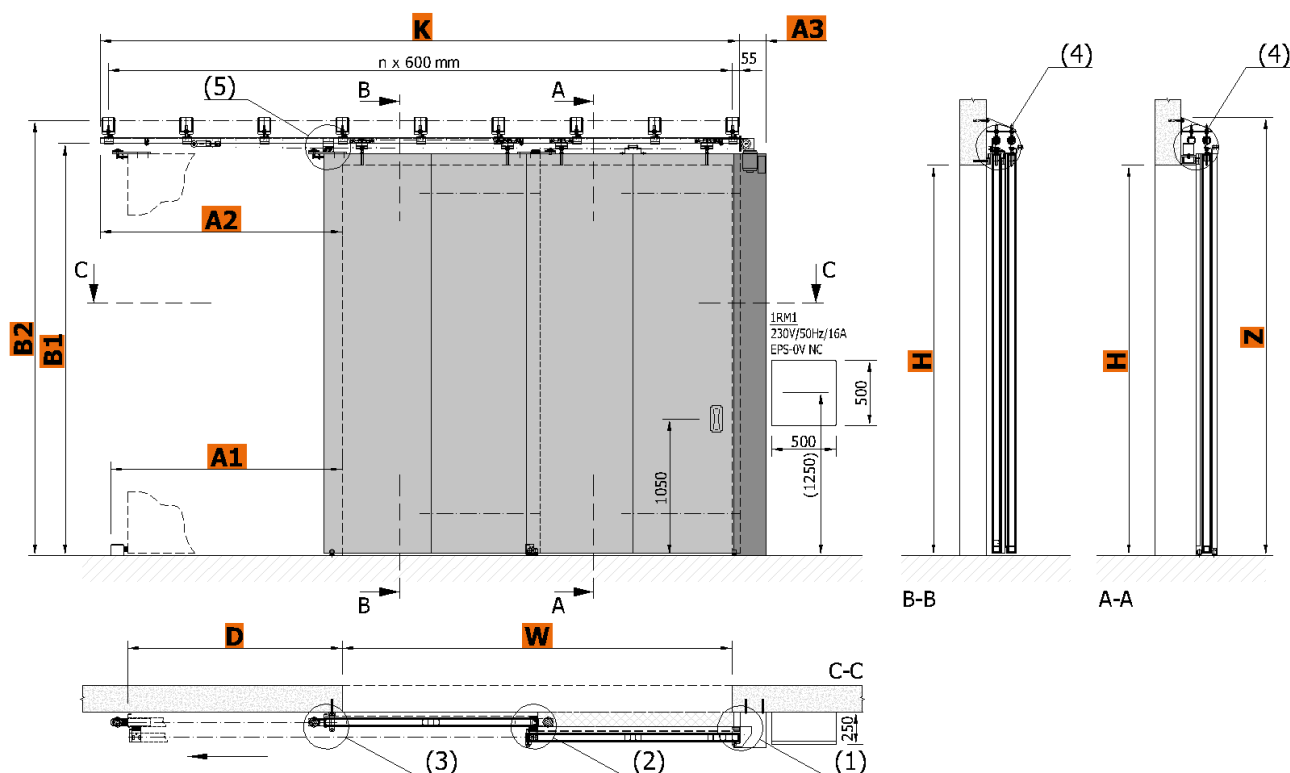


TECHNICKÝ LIST POŽÁRNÍCH VRAT POSUVNÝCH TELESKOPICKÝCH JEDNOKŘÍDLÝCH SGS-T EI 60

Technické listy slouží k určení základní prostorové náročnosti požárních posuvných teleskopických uzávěrů. Další rozměry, popřípadě atypické požadavky, mohou být řešeny na vyžádání.

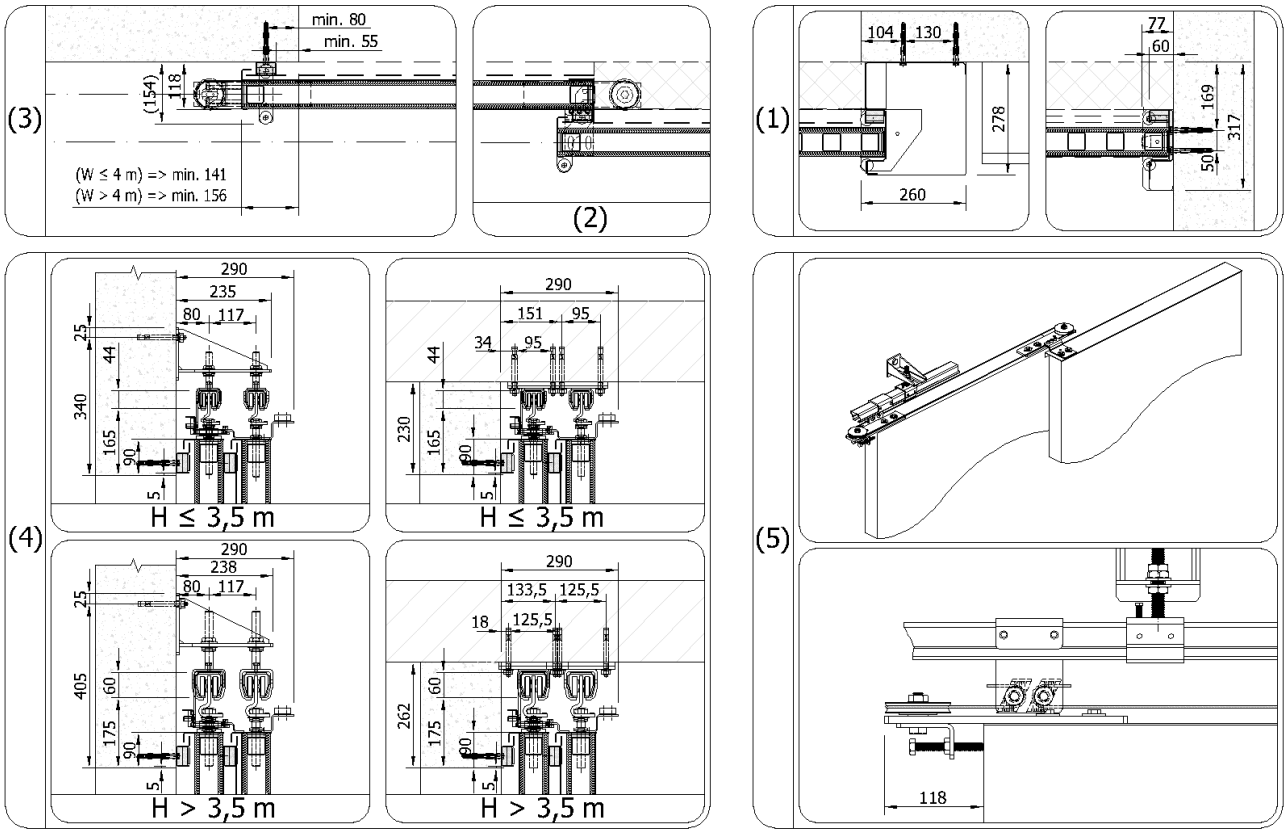
SGS-T 1KR (2+0) EI 60

MOTOR

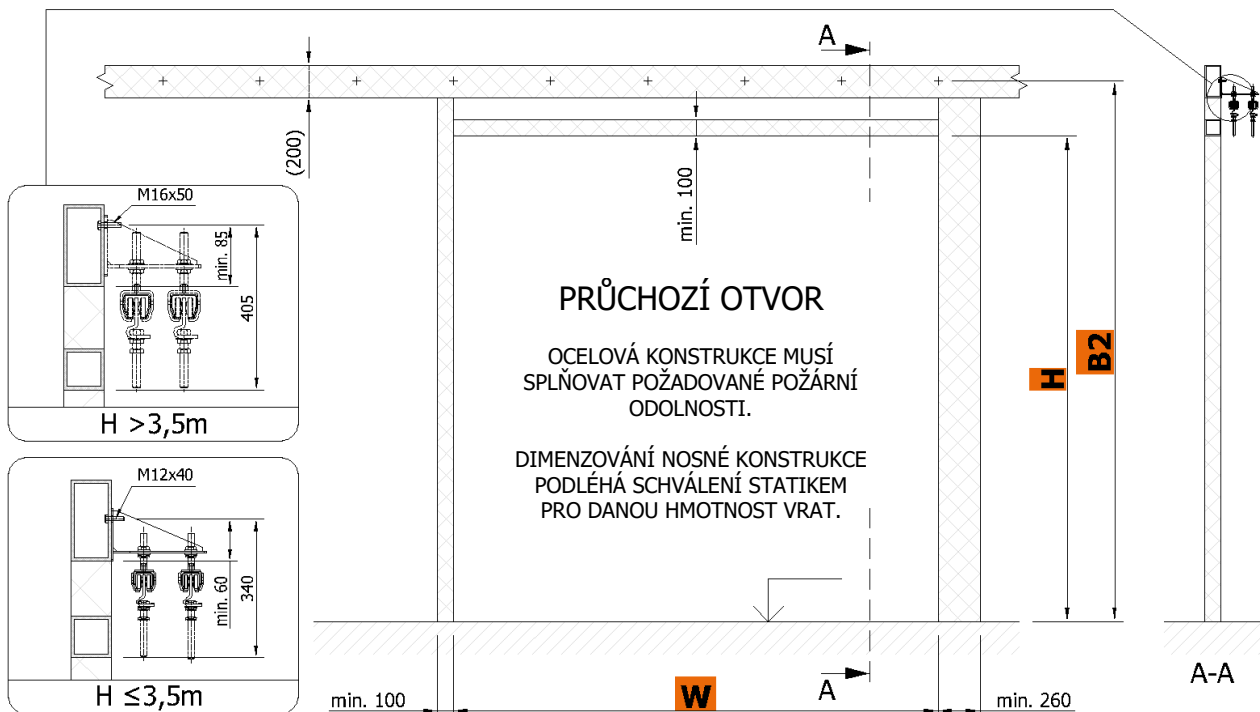


W	šířka otvoru [mm]	H	výška otvoru [mm]
D	dojezd křídla	=	$W/2 + \text{min. } 150 \text{ mm}$
A1	podlahový doraz	=	$D + 130 \text{ mm}$
A2	přesah od hrany otvoru	=	$D + \text{min. } 118 \text{ mm}$
A3	přesah od hrany otvoru	=	205 mm
K	délka kolejnice	=	$A2 + W + 55 \text{ mm}$
B1	výškové umístění kolejnice	=	$(H \leq 3,5 \text{ m}) \Rightarrow H + 165 \text{ mm}; (H > 3,5 \text{ m}) \Rightarrow H + 175 \text{ mm}$
B2	osa kotvení konzol	=	$(H \leq 3,5 \text{ m}) \Rightarrow H + 340 \text{ mm}; (H > 3,5 \text{ m}) \Rightarrow H + 405 \text{ mm}$
Z	celková výška bez krytu	=	$(H \leq 3,5 \text{ m}) \Rightarrow H + 365 \text{ mm}; (H > 3,5 \text{ m}) \Rightarrow H + 430 \text{ mm}$

Průměrná hmotnost křídla = 50 kg/m²



Minimální požadované rozměry ocelové konstrukce



Stavební připravenost průchozího otvoru zajišťuje odběratel dle požadavků dodavatele a v závislosti na typu ostění a nadpraží průchozího otvoru.

Kotevní konzoly lze uchytit pomocí kotevních šroubů (beton, plná cihla), nebo na kotevní terče s průchozími svorníky přes zeď (pěnosilikátové, plynosilikátové nebo dutinové tvárnice), anebo na připravenou ocelovou konstrukci odpovídající požární odolnosti (sádkokartonová stěna, sendvičové opláštění a podobně). Nutno dodržet rovinnost stěny a podlahy s odchylkou nejvýše 3 mm/m.

Technické změny jsou vyhrazeny.

Chcete vědět více? Kontaktujte nás.

Somati system s.r.o., Jihlavská 510/2c, 664 41 Troubsko
IČ: 29260159, DIČ: CZ29260159
www.somati-system.cz