

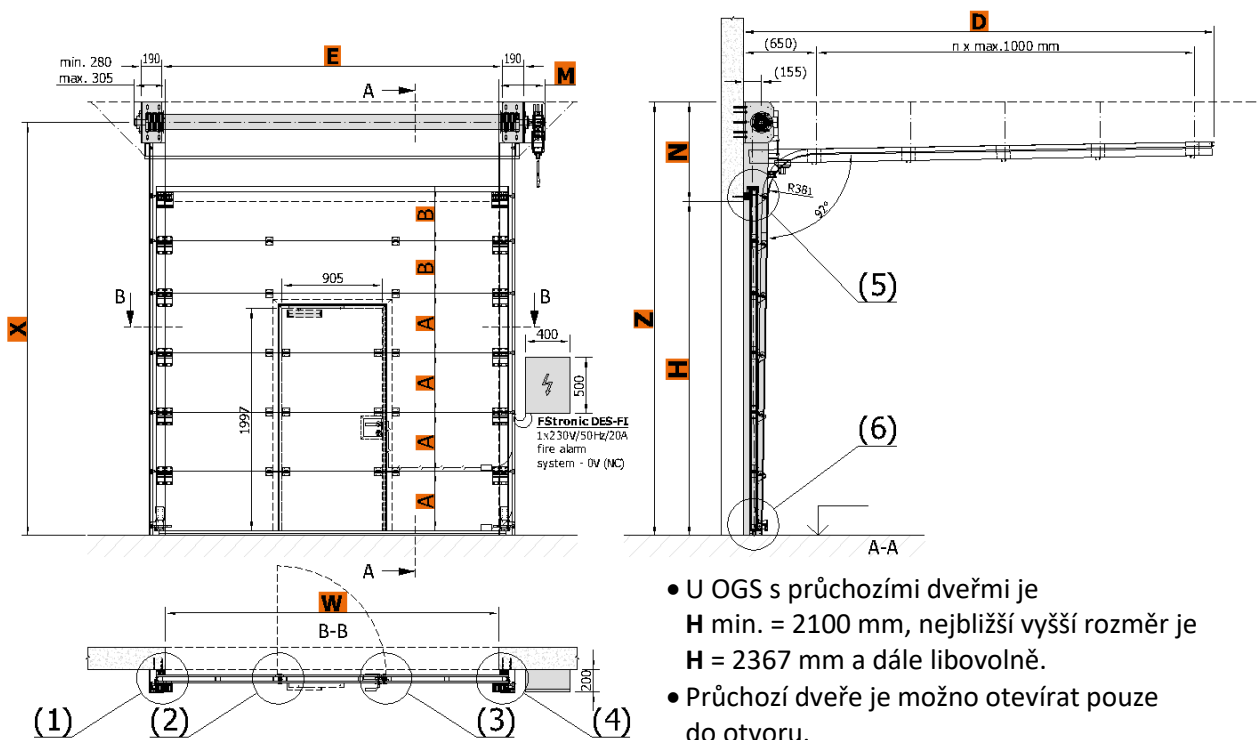


TECHNICKÝ LIST POŽÁRNÍCH VRAT SEKČNÍ STANDARDNÍ + ZVÝŠENÉ OGS EI 60, EW 90

Technické listy slouží k určení základní prostorové náročnosti požárních uzávěrů. Další rozměry, popřípadě atypické požadavky, mohou být řešeny na vyžádání.

OGS EI 60, EW 90

NADPRAŽÍ STANDARDNÍ + ZVÝŠENÉ

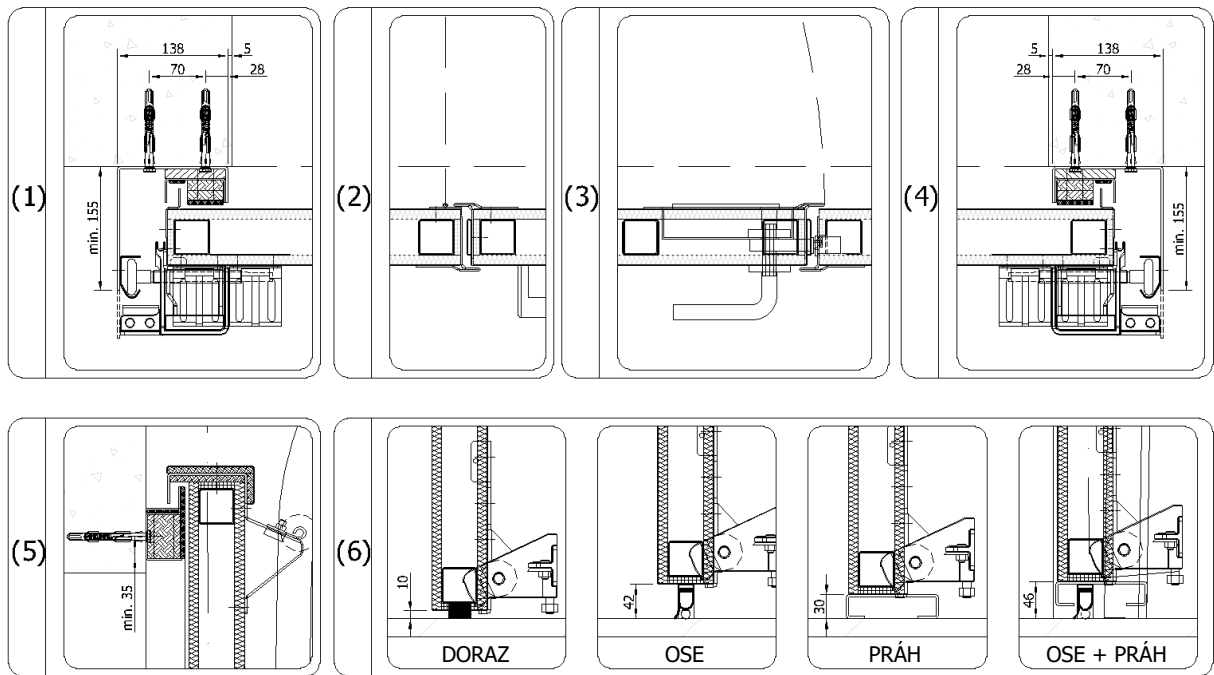


- U OGS s průchozími dveřmi je
H min. = 2100 mm, nejbližší vyšší rozměr je
H = 2367 mm a dále libovolně.
- Průchozí dveře je možno otevírat pouze
do otvoru.
- $W \times H = \text{max. } 16 \text{ m}^2$

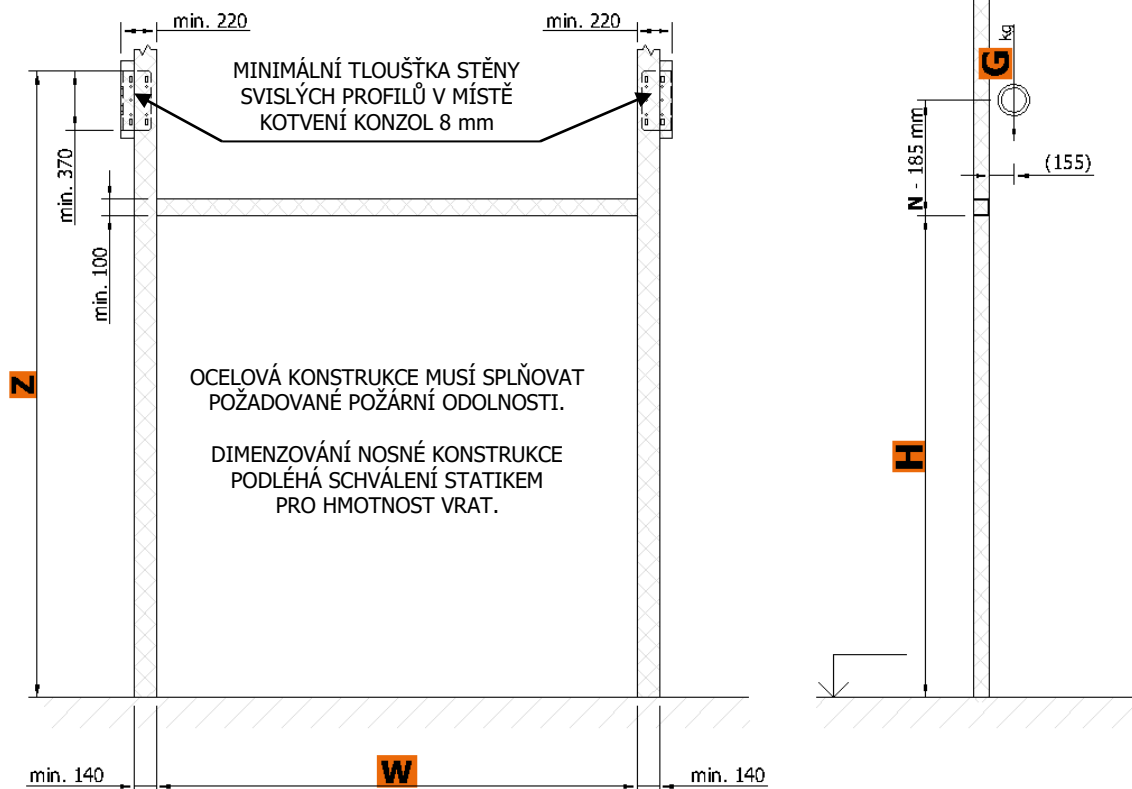
W	šířka otvoru	= max. 5000 mm	H	výška otvoru	= max. 6000 mm
A	výška sekce	= 267 mm až 534 mm, (výška sekce s průchozím otvorem vždy 534 mm)			
B	výška sekce	= 267 mm až 534 mm			
D	dojezd	= H + 1150 mm - N			
E	vnitřní rozteč konzol pohonu	= W + 60 mm			
N	nadpraží	= 900 mm až (H + 500 mm)			
M	prostor od hrany otvoru	= 410 mm až 450 mm			
X	osa válce	= Z - 185 mm			
Z	celková výška	= H + N			

Průměrná hmotnost křídla = 70 kg/m² (EI 60)

Průměrná hmotnost křídla = 55 kg/m² (EI 15 až EI 45, EW 15 až EW 90)



Minimální požadované rozměry ocelové konstrukce



Stavební připravenost průchozího otvoru zajišťuje odběratel dle požadavků dodavatele a v závislosti na typu ostění a nadpraží průchozího otvoru.

Kotvení konzoly lze uchytit pomocí kotvících šroubů (beton, plná cihla), nebo na kotvení terče s průchozími svorníky přes zeď (pěnosilikátové, plynosilikátové nebo dutinové tvárnice), anebo na připravenou ocelovou konstrukci odpovídající požární odolnosti (sádkartonová stěna, sendvičové opláštění a podobně). Nutno dodržet rovinnost stěny a podlahy s odchylkou nejvýše 3 mm/m.

Technické změny jsou vyhrazeny.

Chcete vědět více? Kontaktujte nás.

Somati system s.r.o., Jihlavská 510/2c, 664 41 Troubsko
IČ: 29260159, DIČ: CZ29260159
www.somati-system.cz